

徳山地区航路・泊地浚渫工事のお知らせ

下記のとおり、徳山下松港(徳山西航路)において、浚渫工事を行いますので付近を航行される船舶は注意願います。

工事中ご迷惑をおかけしますが、ご協力をお願いします。

1. 工事概要

- 工事名 : 令和6年度 徳山下松港徳山地区航路・泊地(-14m)浚渫工事
 作業内容 : スパット式グラブ浚渫船1隻により航路・泊地の浚渫を行い、土運船へ積込みます。押航土運船よりの新南陽地区の土捨場まで海上運搬します。運搬した土砂は空気圧送船1隻により土捨場で揚土します。
 作業期間 : 令和6年9月9日 ~ 令和6年11月29日(予定)
 作業時間 : 日の出 から 日没

2. 連絡先

- 発注者 : 国土交通省 中国地方整備局
 宇部港湾・空港整備事務所 徳山下松港出張所
 TEL 0834-31-0409
 受注者 : 東亜建設工業株式会社
 現場責任者 岸本 照生 (連絡先 090-9710-0150)

3. 工事作業区域 位置平面図、施工区域拡大図参照

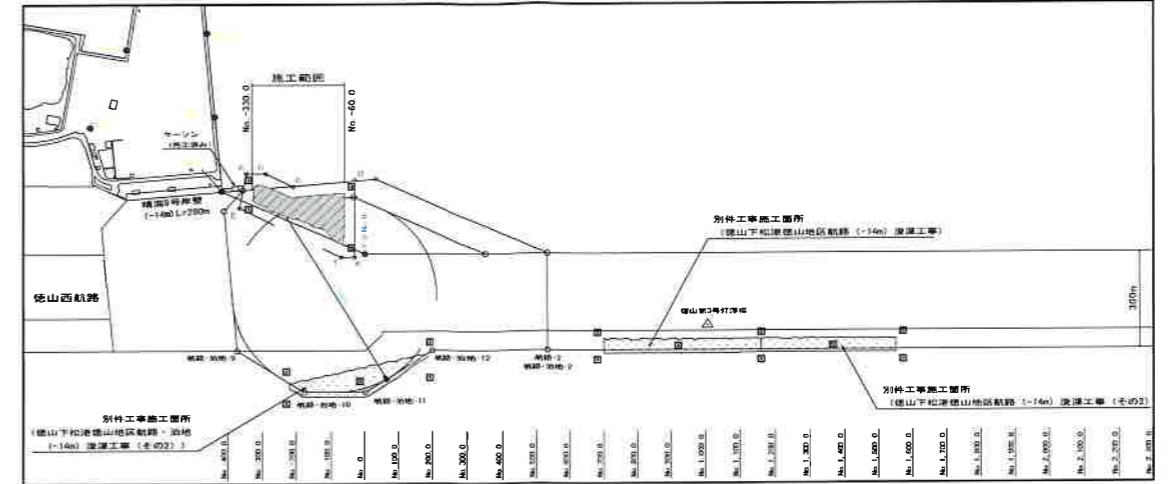
4. 安全対策

- 浚渫海域に警戒船を2隻、徳山西航路南側の出入口付近に配置する警戒船は国際VHF搭載を装備した警戒船を1隻配備します。また、揚土側海域に警戒船を1隻配備します。
- 作業船には、海上衝突予防法に規定する形象物または灯火を掲げます。
- 航路内の浚渫は、一般船舶が航行できるよう通航路幅を確保して作業を行います。
- 浚渫船団は、作業を行わない日及び夜間は航路・泊地及び航路外へ退避します。

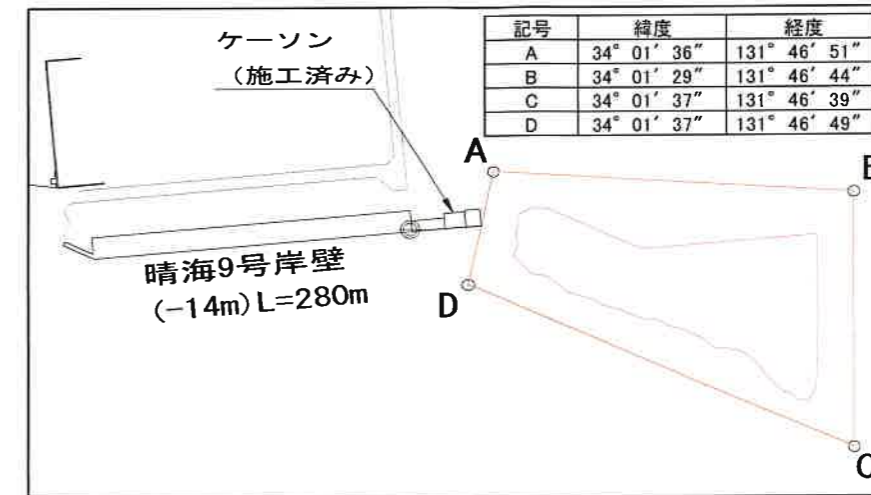
5. その他

- 工事内容・期間等変更がある場合は、パンフレットでお知らせします。
- 工事内容で不明な点がありましたら上記の連絡先にお問い合わせください。

位置平面図



施工区域拡大図及び施工区域



使用船舶

- | | | | |
|--------|----|-----|----------|
| グラブ浚渫船 | 1隻 | 警戒船 | 3隻(浚渫区域) |
| 押航土運船 | 3隻 | 警戒船 | 1隻(揚土区域) |
| 押船 | 2隻 | | |
| 空気圧送船 | 1隻 | | |

各作業船表示(例)

